

AXIS Q60-E Series

AXIS Q6052-E PTZ Dome Network Camera

AXIS Q6054-E PTZ Dome Network Camera

AXIS Q6055-E PTZ Dome Network Camera

Юридическая информация

Охранное видеонаблюдение может регулироваться законами, которые различаются в разных странах. Перед использованием камеры для охранного видеонаблюдения ознакомьтесь с законами своего региона.

Данное устройство содержит 1 (одну) лицензию на декодер H.264. По вопросам приобретения дополнительных лицензий обращайтесь к своему реселлеру.

Ответственность

Настоящий документ подготовлен в соответствии со всеми требованиями. Обо всех неточностях и упущениях сообщите в местное представительство Axis. Компания Axis Communications AB не несет ответственность за технические или типографские ошибки и оставляет за собой право вносить изменения в продукцию и руководства без предварительного уведомления. Компания Axis Communications AB не дает никаких гарантий в отношении материала в настоящем документе, включая, среди прочего, подразумеваемые гарантии товарного состояния и пригодности для использования по назначению. Компания Axis Communications AB не несет ответственности за непреднамеренный или косвенный ущерб в связи с предоставлением, качеством или использованием настоящего материала. Данное изделие можно использовать только по предусмотренному назначению.

Права интеллектуальной собственности

Axis AB владеет правами интеллектуальной собственности в отношении технологии, используемой в продукции, описанной в настоящем документе. В том числе, но не ограничиваясь этим, настоящие права интеллектуальной собственности включают один или несколько патентов, перечисленных на странице www.axis.com/patent.htm, и один или несколько дополнительных патентов или находящихся на рассмотрении заявок на патенты в США и других странах.

Данная продукция содержит стороннее программное обеспечение, используемое по лицензии. Чтобы ознакомиться с дополнительной информацией, откройте пункт меню About (О программе) в пользовательском интерфейсе устройства.

Настоящая продукция содержит исходный код, авторские права на который принадлежат компании Apple Computer, Inc., в соответствии с условиями Лицензии Apple на ПО с открытым исходным кодом 2.0 (см. www.opensource.apple.com/apsl). Исходный код доступен на веб-сайте <https://developer.apple.com/bonjour/>.

Модификация оборудования

Настоящее оборудование необходимо устанавливать и использовать в строгом соответствии с инструкциями, приведенными в пользовательской документации. Настоящее оборудование не содержит компонентов, обслуживаемых пользователем. Несанкционированное изменение или модификация оборудования аннулирует все применимые официальные сертификаты и разрешения.

Заявление о товарных знаках

AXIS COMMUNICATIONS, AXIS, ETRAX, ARTPEC и VAPIX являются охраняемыми товарными знаками или товарными знаками, ожидающими регистрации, компании Axis AB в различных юрисдикциях. Все


остальные названия компаний и товаров являются товарными знаками или охраняемыми товарными знаками соответствующих компаний.

Apple, Boa, Apache, Bonjour, Ethernet, Internet Explorer, Linux, Microsoft, Mozilla, Real, SMPTE, QuickTime, UNIX, Windows, Windows Vista и WWW являются охраняемыми товарными знаками соответствующих владельцев. Java и все товарные знаки и логотипы, связанные с Java, являются товарными знаками или охраняемыми товарными знаками компании Oracle и/или аффилированных лиц. UPnP™ является сертификационным знаком компании UPnP™ Implementers Corporation.

SD, SDHC и SDXC являются товарными знаками или охраняемыми товарными знаками компании SD-3C, LLC в США и/или других странах. Кроме того, miniSD, microSD, miniSDHC, microSDHC, microSDXC являются товарными знаками или охраняемыми товарными знаками компании SD-3C, LLC в США и/или других странах.

Нормативная информация

Европа

 Данное изделие соответствует требованиям применимых директив и согласованных стандартов ЕС:

- Директива по электромагнитной совместимости (ЭМС) 2014/30/EU. См. *Электромагнитная совместимость (ЭМС) на стр. 2*.
- Директива по низковольтному оборудованию 2014/35/EU. См. *Безопасность на стр. 3*.
- Директива по ограничению использования опасных веществ (RoHS) 2011/65/EU. См. раздел *Утилизация и переработка на стр. 3*.

Чтобы получить копию сертификатов соответствия, обратитесь в компанию Axis Communications AB. См. раздел *Контактная информация на стр. 3*.

Электромагнитная совместимость (ЭМС)

Настоящее изделие произведено с учетом описанных ниже стандартов и прошло соответствующие проверки:

- Излучение радиочастотных помех при установке в соответствии с инструкциями и при эксплуатации в паспортной окружающей среде.
- Невосприимчивость к электрическим и электромагнитным явлениям при установке в соответствии с инструкциями при эксплуатации в паспортной окружающей среде.

США

Данное оборудование было проверено при подключении через экранированный сетевой кабель (STP) и признано соответствующим требованиям, предъявляемым к цифровым устройствам класса А согласно части 15 Правил FCC. Эти требования призваны обеспечить достаточную защиту от критических помех при использовании оборудования в коммерческой среде применения. Данное оборудование вырабатывает, использует и может излучать радиочастотную энергию, поэтому несоблюдение инструкций по установке и использованию может вызвать критические помехи в работе средств радиосвязи. При использовании этого оборудования в жилых районах могут возникнуть критические помехи. В этом случае пользователь должен будет устранить помехи за свой собственный счет. Устройство должно быть подключено через надежно заземленный экранированный сетевой кабель (STP).

Канада

Данный цифровой прибор соответствует требованиям стандарта Канады CAN ICES-3 (класс A). Устройство должно быть подключено к сети с помощью надежно заземленного экранированного сетевого кабеля (STP). Cet appareil numérique est conforme à la norme NMB ICES-3 (classe A). Le produit doit être connecté à l'aide d'un câble réseau blindé (STP) qui est correctement mis à la terre.

Европа

Данное цифровое оборудование соответствует требованиям по радиоизлучению, предъявляемым к приборам класса A согласно стандарту EN 55032. Устройство должно быть подключено к сети с помощью надежно заземленного экранированного сетевого кабеля (STP). Внимание! Это устройство относится к классу A. При использовании в домашних условиях изделие может вызывать радиопомехи, которые могут потребовать от пользователя принятия дополнительных мер защиты.

Данное изделие соответствует требованиям стандартов EN 50121-4 и IEC 62236-4 в отношении излучения и помехозащищенности на железной дороге.

Данное изделие соответствует требованиям стандарта EN 61000-6-1 в отношении помехозащищенности в жилых, коммерческих средах применения и на предприятиях легкой промышленности.

Данное изделие соответствует требованиям стандарта EN 61000-6-2 в отношении помехозащищенности в промышленных средах применения.

Данное изделие соответствует требованиям стандарта EN 55024 в отношении помехозащищенности в офисных и коммерческих средах применения.

Австралия и Новая Зеландия

Данное цифровое оборудование соответствует требованиям по радиоизлучению, предъявляемым к приборам класса A согласно стандарту AS/NZS CISPR 32. Устройство должно быть подключено к сети с помощью надежно заземленного экранированного сетевого кабеля (STP). Внимание! Это устройство относится к классу A. При использовании в домашних условиях изделие может вызывать радиопомехи, которые могут потребовать от пользователя принятия дополнительных мер защиты.

Япония

この装置は、クラスA 情報技術装置です。この装置を家庭環境で使用すると電波妨害を引き起こすことがあります。この場合には使用者が適切な対策を講ずるよう要求されることがあります。本製品は、シールドネットワークケーブル(STP)を使用して接続してください。また適切に接地してください。

Корея

이 기기는 업무용(A급) 전자파적합기로서 판매자 또는 사용자는 이 점을 주의하시기 바라며, 가정외의 지역에서 사용하는 것을 목적으로 합니다. 적절히 접지된 STP (shielded twisted pair) 케이블을 사용하여 제품을 연결하십시오.

Безопасность

Данное изделие соответствует стандартам IEC/EN/UL 60950-1 и IEC/EN/UL 60950-22 (Безопасность оборудования, применяемого в сфере информационных технологий). Изделие должно быть заземлено при помощи экранированного сетевого кабеля (STP) или другим допустимым способом.

Блок питания, используемый с этим устройством, должен соответствовать требованиям стандарта IEC/EN/UL 62368-1 или IEC/EN/UL 60950-1 к

сверхнизковольтным источникам питания (SELV) и источникам питания ограниченной мощности (LPS).

Утилизация и переработка

Когда срок службы изделия завершится, его необходимо утилизировать в соответствии с местными законами и положениями. Узнать, где находится ближайший пункт утилизации, можно в местном органе власти, ответственном за утилизацию отходов. За неправильную утилизацию данного изделия в соответствии с местным законодательством может налагаться штраф.

Европа



Этот символ означает, что изделие нельзя утилизировать вместе с бытовыми отходами. Европейский Союз (ЕС) внедрил директиву 2002/96/EC в отношении утилизации электрического и электронного оборудования (WEEE). Для защиты окружающей среды и здоровья людей настоящее изделие утилизируется согласно одобренным и безопасным методикам переработки. Узнать, где находится ближайший пункт утилизации, можно в местном органе власти, ответственном за утилизацию отходов. Эксплуатирующим компаниям за информацией о правилах утилизации следует обращаться к поставщику оборудования.

Данное изделие соответствует требованиям директивы 2002/96/EC, ограничивающей использование определенных вредных веществ в электрическом и электронном оборудовании (RoHS).

Китай



Данное изделие соответствует требованиям законодательного акта Администрации по контролю загрязнения, вызванного электронным информационным оборудованием (ACPEIP).

Контактная информация

Axis Communications AB
Emdalavägen 14
223 69 Lund
Sweden

Телефон: +46 46 272 18 00

Факс: +46 46 13 61 30

www.axis.com

Поддержка

Если вам потребуется техническая помощь, свяжитесь со своим реселлером Axis. Если он не в силах незамедлительно ответить на ваши вопросы, он передаст запрос по соответствующим каналам, чтобы вы могли получить ответ в кратчайший срок. Если у вас есть интернет-соединение, вы можете:

- загрузить пользовательскую документацию и обновления ПО;
- найти ответы на вопросы в базе данных часто задаваемых вопросов; вести поиск по названию продукции, категориям или фразам;
- отправить отчеты о проблемах в службу поддержки Axis, войдя в личный кабинет отдела поддержки;
- побеседовать с персоналом техподдержки Axis
- обратиться в службу поддержки Axis на странице www.axis.com/techsup/.

Дополнительные сведения!

на сайте центра обучения компании Axis www.axis.com/academy/ вы можете найти полезную

информацию, курсы обучения, интернет-семинары, обучающие программы и руководства.

Сведения по безопасности

Перед установкой изделия внимательно ознакомьтесь с руководством по установке. Сохраните его для дальнейшего использования.

Уровни опасности

▲ОПАСНО

Опасная ситуация, которая, если ее не устранить, приведет к смерти или опасным травмам.

▲ОСТОРОЖНО

Опасная ситуация, которая, если ее не устранить, может привести к смерти или опасным травмам.

▲ВНИМАНИЕ

Опасная ситуация, которая, если ее не устранить, может привести к травмам незначительной или средней тяжести.

УВЕДОМЛЕНИЕ

Опасная ситуация, которая, если ее не устранить, может вызвать повреждение имущества.

Прочие уведомления

Важно

Означает существенную информацию, которая важна для правильной работы изделия.

Примечание

Означает полезную информацию, которая помогает использовать все возможности изделия.

Правила безопасности

▲ОСТОРОЖНО

- Это изделие Axis должно устанавливаться обученным специалистом.

УВЕДОМЛЕНИЕ

- Это изделие Axis должно использоваться в соответствии с местными законами и нормативами.
- Устройство Axis должно храниться в сухом, хорошо проветриваемом помещении.
- Не допускайте ударов или приложения высокого давления к устройству Axis.
- Не монтируйте устройство на неустойчивых кронштейнах, поверхностях или стенах.
- При установке устройства Axis используйте только предназначенные для этого инструменты. Приложение чрезмерных усилий к инструментам может привести к повреждению устройства.
- Не используйте химикалии, едкие вещества или аэрозольные очистители.
- Для очистки используйте чистую ткань, смоченную чистой водой.
- Используйте только принадлежности, которые соответствуют техническим характеристикам устройства. Они могут поставляться компанией Axis или сторонним производителем.
- Используйте только запасные части, поставляемые или рекомендованные компанией Axis.
- Не пытайтесь отремонтировать устройство самостоятельно. По вопросам обслуживания обращайтесь в службу поддержки Axis или к своему реселлеру Axis.
- Не направляйте объектив камеры на солнце или другие источники излучения высокой интенсивности, поскольку это может повредить камеру.
- Блок питания следует включать в розетку, которая должна быть легко доступной и располагаться недалеко от изделия.
- В целях безопасности используйте источник питания ограниченной мощности (LPS), у которого либо номинальная выходная мощность не превышает 100 Вт, либо номинальный выходной ток не превышает 5 А.

Транспортировка

УВЕДОМЛЕНИЕ

- При транспортировке устройства Axis используйте оригинальную упаковку или ее эквивалент во избежание повреждения изделия.

Батарея

В камере Axis используется литиевая батарея CR2032 с напряжением 3.0 В в качестве источника питания для внутренних часов реального времени. При нормальных условиях данная батарея способна работать не менее пяти лет.

Низкий заряд сказывается на работе часов реального времени: при каждом включении их настройки сбрасываются. Когда возникает необходимость замены батареи, в отчете сервера устройства появляется соответствующее сообщение. Чтобы получить дополнительные

сведения об отчете сервера, см. страницы настройки продукта или обратитесь в службу поддержки Axis.

Заменять батарею без необходимости не следует, но если это действительно требуется, обратитесь за помощью в службу поддержки Axis по адресу www.axis.com/techsup.

Плоские литиевые батареи (3 В) содержат 1,2-диметоксиэтан; диметиловый эфир этиленгликоля (EGDME), CAS № 110-71-4.

▲ОСТОРОЖНО

- Риск взрыва при неправильной замене батареи.
- Замену следует проводить только на идентичную батарею или батарею, рекомендуемую компанией Axis.
- Утилизация использованных батарей должна выполняться в соответствии с местными нормативными требованиями или указаниями производителя батарей.

Купол

УВЕДОМЛЕНИЕ

- Обращайтесь с куполом аккуратно. Старайтесь не поцарапать и не повредить его и не оставляйте на нем отпечатки пальцев поскольку это может снизить качество изображения. По возможности не снимайте с купола защитную пластиковую пленку до завершения установки.
- Не протирайте купол, если на нем не заметны загрязнения, и ни при каких обстоятельствах не полируйте его поверхность. Излишняя очистка может привести к повреждению поверхности.
- Для общей очистки купола рекомендуется использовать мягкую чистую ткань и нейтральное мыло без растворителей и абразивных веществ или смесь моющего средства с чистой водой. После очистки тщательно промойте купол чистой теплой водой. Чтобы не допустить появления следов от капель воды, протрите купол мягкой чистой тканью.
- Ни при каких условиях не используйте агрессивные моющие средства, бензин, бензол, ацетон и т. д. Старайтесь не проводить очистку купола при прямом солнечном освещении или при повышенной температуре воздуха.
- Обратите внимание на то, камера должна использоваться с установленным куполом. В противном случае фокусировка будет нарушена.

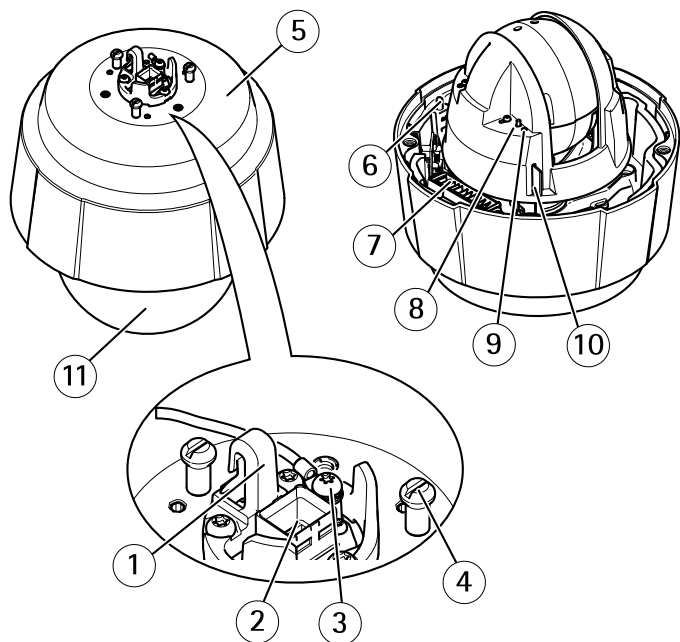
Комплект поставки

- Сетевая купольная PTZ-камера AXIS Q6052-E/Q6054-E/Q60555-E
- Прозрачный купол (предустановленный)
- Солнцезащитный козырек, включая винты T20 (3 шт.)
- Самозащелкивающийся разъем RJ45 (IP66)
- Инжектор питания Axis High PoE на 1 порт (LPS)
- Печатные материалы:
 - руководство по установке (этот документ)
 - дополнительные таблички с серийным номером (2 шт.)
 - ключ для проверки подлинности AVHS

Обзор оборудования

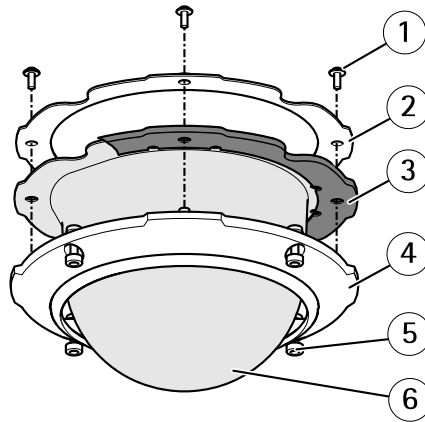
УВЕДОМЛЕНИЕ

Обратите внимание на то, камера должна использоваться с установленным куполом. В противном случае фокусировка будет нарушена.



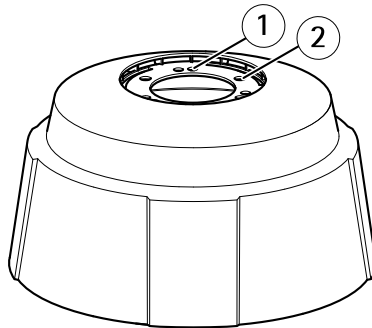
- 1 *Крючок для страховочного тросика*
- 2 *Сетевой разъем (High PoE)*
- 3 *Заземляющий винт*
- 4 *Держатель устройства (3 шт.)*
- 5 *Идентификационный (P/N) и серийный номер (S/N)*
- 6 *Кнопка питания*
- 7 *Обогреватель*
- 8 *Кнопка управления*
- 9 *Индикатор состояния*
- 10 *Слот для карты SD*
- 11 *Купол*

Купол



- 1 Винт кронштейна для купола PH2 (4 шт.)
- 2 Кронштейн для купола
- 3 Резиновое уплотнительное кольцо
- 4 Кольцо для купола
- 5 Винт T30 кольца для купола (4 шт.)
- 6 Купол

Солнцезащитный козырек



- 1 Отверстие для винта
- 2 Отверстия для держателей

Установка камеры

Перед установкой изделия внимательно ознакомьтесь со всеми инструкциями. Некоторые этапы установки удобно совмещать, поскольку они требуют снятия купола.

УВЕДОМЛЕНИЕ

- Устройство должно подключаться к сети с помощью экранированного сетевого кабеля (STP). Все кабели, с помощью которых устройство подключается к сети, должны быть предназначенными для данного варианта применения. Убедитесь, что сетевые устройства установлены согласно инструкциям производителя. Сведения о нормативных требованиях см. в разделе *Электромагнитная совместимость (ЭМС) на стр. 2*.
- Смонтируйте устройство так, чтобы купол был обращен вниз.
- Обращайтесь с куполом аккуратно. Старайтесь не поцарапать и не повредить его, а также не оставляйте на нем отпечатки пальцев, поскольку это может снизить качество изображения. По возможности не снимайте с купола защитную пластиковую пленку до завершения установки.

Рекомендуемые инструменты

- Отвертка Torx® T20
- Отвертка Torx® T30
- Отвертка PH2 (для замены купола)
- Плоскогубцы для кабельного наконечника
- Кусачки для кабеля

Установка солнцезащитного козырька (по желанию)

Наличие козырька защищает камеру от действия УФ-излучения и помогает предотвратить повышение температуры внутри камеры.

1. Вставьте солнцезащитный козырек в специальные держатели на корпусе камеры.
2. Закрепите козырек с помощью прилагаемых винтов (T20).

Замена купола (по желанию)

Предустановленный прозрачный купол можно заменить в том случае, если вы захотите использовать тонированный купол или если купол поцарапан или поврежден. Тонированные куполы и запасной прозрачный купол можно приобрести у реселлера Axis.

Расположение компонентов см. в разделе *Обзор оборудования на стр. 9*.

1. Отверните винты из кольца купола и снимите купол.
2. Извлеките винты, крепящие купол, и снимите кронштейн купола, а также сам купол с кольца.
3. Убедитесь в том, что резиновое уплотнительное кольцо правильно установлено на куполе.
4. Совместите выступ на куполе с одним из логотипов на кольце купола.
5. Прикрепите кронштейн купола и сам купол к кольцу и затяните винты (с усилием 1,2 Н·м).
6. Инструкции по установке SD-карты см. в разделе *Установка SD-карты (необязательно)* на стр. 13.
7. Чтобы прикрепить купол к верхней крышке, совместите выступ на куполе с обогревателем камеры и затяните винты (с усилием 1,5 Н·м).

Установка SD-карты (необязательно)

Установка SD-карты не является обязательной. Для локального хранения изображений в камере можно использовать карту SD (не входит в комплект поставки).

1. Отверните винты из кольца купола и снимите купол.
2. Вставьте карту SD в предназначенный для нее слот.
3. Чтобы прикрепить купол к верхней крышке, совместите выступ на куполе с обогревателем камеры и затяните винты (с усилием 1,5 Н·м).

Установка камеры на монтажный кронштейн

⚠ОСТОРОЖНО

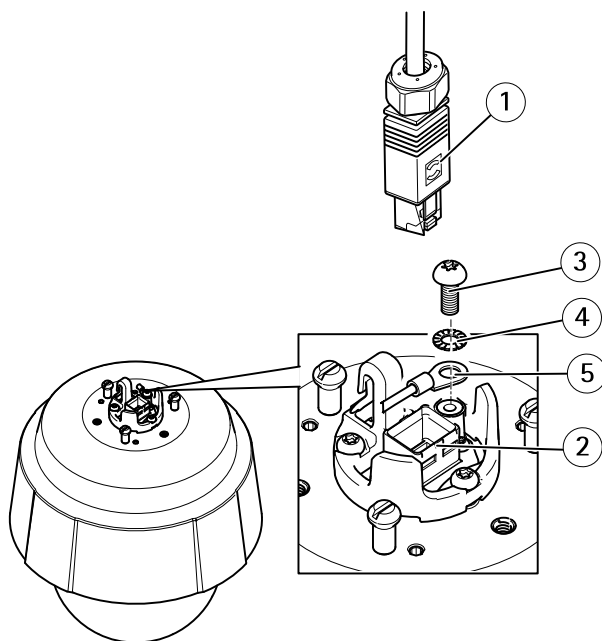
Опасность удара электрическим током! Устройство должно быть заземлено с помощью заземляющего провода. Обеспечьте контакт обоих концов заземляющего провода с соответствующими заземляющими поверхностями.

УВЕДОМЛЕНИЕ

Чтобы камера обеспечивала защиту класса IP66, на которую она рассчитана, следует использовать поставляемый самозащелкивающийся разъем RJ45 (IP66). В качестве альтернативного варианта можно использовать кабель для разъема RJ45, рассчитанный на защиту класса IP66 с предустановленным разъемом, который можно приобрести у реселлера продукции Axis. Не снимайте с камеры пластиковый защитный козырек сетевого разъема.

При установке этого изделия Axis кабели могут прокладываться как внутри стен, так и по стенам или крыше.

1. Установите выбранный кронштейн согласно прилагаемой к нему инструкции. Если монтаж предполагает сверление отверстий, подберите соответствующие материалу сверла, винты и дюбели.
2. Закрепите камеру с помощью прилагаемого страховочного тросика.
3. Проложите сетевой кабель и заземляющий провод через отверстия в монтажном кронштейне. Проконтролируйте, чтобы заземляющий провод был как можно короче, тогда путь тока будет минимальным.
4. Отверните заземляющий винт и удалите шайбу и кабельный наконечник.



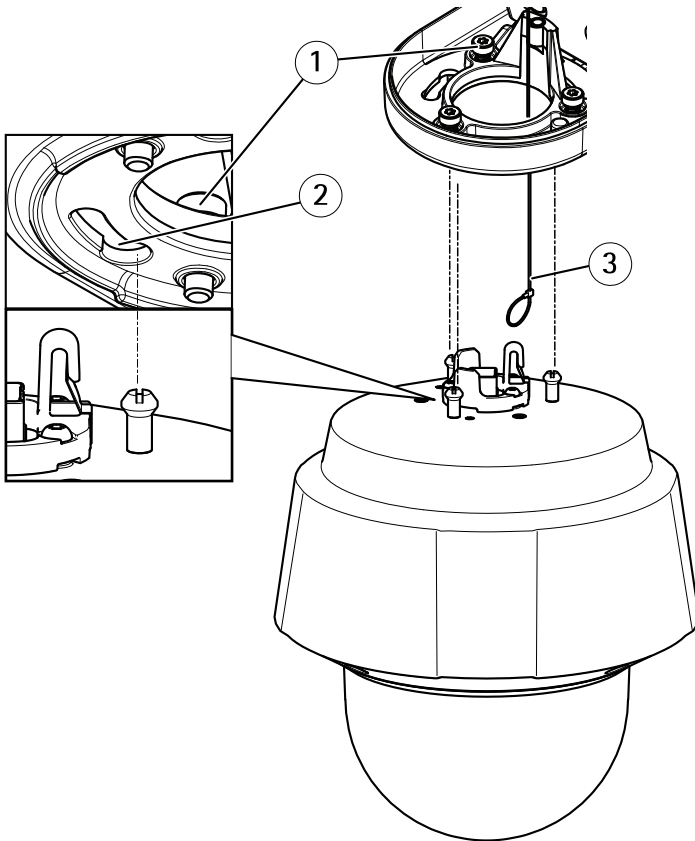
- 1 Сетевой разъем — самозащелкивающийся разъем RJ45 (IP66)
- 2 Сетевой разъем и защитный козырек сетевого разъема
- 3 Заземляющий винт T20
- 4 Шайба
- 5 Кабельный наконечник

5. Соедините заземляющий провод (с усилием от 1,5 до 2 Н·м) с наконечником кабеля, используя соответствующее захватное устройство.
6. Установите наконечник кабеля и шайбу в прежнее положение и затяните винт (с усилием 0,5 Н·м). Убедитесь, что наконечник кабеля находится в контакте с заземляющей поверхностью.

УВЕДОМЛЕНИЕ

Будьте аккуратны при подсоединении сетевого кабеля, чтобы не повредить его.

7. Если самозащелкивающийся разъем RJ45 (IP66) не подсоединен к сетевому кабелю, см. инструкцию, прилагаемую к этому разъему. Сведения о сборке разъема RJ45 с защитой класса IP66 см. в разделе *стр. 18*.
8. Подключите сетевой кабель.
9. Вставьте держатели устройства (на корпусе сетевой камеры) в слоты на монтажном кронштейне и поверните камеру.
10. Закрепите сетевую камеру на монтажном кронштейне с помощью винтов.



- 1 Винт T30 (3 шт.)
- 2 Слот для держателя устройства (3 шт.)

3 Страховочный тросик

11. Установите инжектор в соответствии с руководством по установке, которое входит в комплект поставки, а также доступно на сайте www.axis.com.

Доступ к устройству

Чтобы найти устройства Axis в сети и назначить им IP-адреса, в системе Windows® рекомендуется использовать приложения AXIS IP Utility и AXIS Camera Management. Оба эти приложения можно бесплатно скачать на странице www.axis.com/techsup.

Это устройство может использоваться с большинством операционных систем и браузеров. Мы рекомендуем следующие браузеры:

- Internet Explorer® для Windows®,
- Safari® для OS X®,
- Chrome™ или Firefox® для других операционных систем.

Более подробная информация об использовании данного изделия, содержится в руководстве пользователя, которое можно найти на сайте www.axis.com.

Сброс параметров изделия к заводским установкам

Важно

Следует с осторожностью выполнять сброс параметров изделия к заводским установкам. Сброс к заводским установкам приведет к сбросу значений всех параметров, включая IP-адрес, к значениям, установленным по умолчанию.

Примечание

Программные средства установки и управления доступны на страницах поддержки по адресу www.axis.com/techsup

Для сброса параметров изделия к заводским установкам:

1. Нажмите и удерживайте кнопку управления и кнопку питания в нажатом положении примерно 15–30 секунд, пока индикатор состояния не начнет мигать желтым цветом. См. *Обзор оборудования на стр. 9*.
2. Отпустите кнопку управления, но продолжайте удерживать в нажатом положении кнопку питания до тех пор, пока индикатор состояния не станет зеленым.
3. Отпустите кнопку питания и соберите изделие.
4. Теперь процесс завершен. Произошел сброс параметров устройства к заводским установкам. Если в сети нет доступного DHCP-сервера, то IP-адрес по умолчанию 192.168.0.90

5. С помощью программных средств установки и управления назначьте IP-адрес, задайте пароль и получите доступ к видеопотоку.

Сброс параметров к заводским настройкам также можно выполнить через веб-интерфейс. Выберите последовательно **Setup > System Options > Maintenance (Настройка > Параметры системы > Обслуживание)**, затем нажмите кнопку **Default (По умолчанию)**.

Дополнительная информация

- Последнюю версию данного документа можно найти на веб-сайте www.axis.com.
- Руководство пользователя доступно на веб-сайте www.axis.com.
- Чтобы проверить наличие обновлений встроенного ПО для вашей камеры, перейдите на веб-сайт www.axis.com/techsup.
- На странице www.axis.com/academy можно найти информацию о полезных онлайн-тренингах и вебинарах.

Отсканируйте QR-код для просмотра видеоролика о том, как собрать входящий в комплект разъем RJ45 (IP66).



Дополнительные принадлежности

Полный список принадлежностей для данного устройства см. на портале www.axis.com.

Сведения о гарантии

Сведения о гарантии на камеры AXIS и связанную с этим информацию можно найти по адресу www.axis.com/warranty/

Характеристики

Индикаторы

Индикатор состояния	Индикация
Не горит	Подключение и нормальный режим работы.
Зеленый	Непрерывно горит зеленым в течение 10 секунд, что означает нормальный режим работы после выполнения запуска.
Желтый	Горит непрерывно при запуске. Мигает во время обновления встроенного ПО.
Желтый/красный	Мигает желтым/красным, если сетевое соединение недоступно или было разорвано.
Красный	Мигает красным при ошибке обновления встроенного ПО.

Кнопки

Кнопка управления

Чтобы найти кнопку управления, см. раздел *Обзор оборудования на стр. 9*.

Кнопка управления служит для выполнения следующих действий.

- Сброс параметров изделия к заводским установкам. См. *стр. 16*.
- Подключение к сервису AXIS Video Hosting System или AXIS Internet Dynamic DNS. Более подробную информацию об этих сервисах можно найти в Руководстве пользователя.

Кнопка питания

Для временной подачи питания на устройство при снятом куполе нажмите и удерживайте кнопку питания в нажатом положении. Кнопка питания используется также вместе с кнопкой управления для сброса параметров камеры к заводским установкам. См. *стр. 16*.

Разъемы

Сетевой разъем

Самозащелкивающийся разъем RJ45 (IP66) с поддержкой технологии High Power over Ethernet (High PoE).

УВЕДОМЛЕНИЕ

Используйте комплектный инжектор.

УВЕДОМЛЕНИЕ

Устройство должно подключаться к сети с помощью экранированного сетевого кабеля (STP). Все кабели, с помощью которых устройство подключается к сети, должны быть предназначены для данного варианта применения. Убедитесь, что сетевые устройства установлены согласно инструкциям производителя. Сведения о нормативных требованиях см. в разделе *Электромагнитная совместимость (ЭМС)* на стр. 2.

УВЕДОМЛЕНИЕ

Чтобы камера обеспечивала защиту класса IP66, на которую она рассчитана, следует использовать поставляемый самозащелкивающийся разъем RJ45 (IP66). В качестве альтернативного варианта можно использовать кабель для разъема RJ45, рассчитанный на защиту класса IP66 с предустановленным разъемом, который можно приобрести у реселлера продукции Axis. Не снимайте с камеры пластиковый защитный козырек сетевого разъема.

Слот для карты SD

УВЕДОМЛЕНИЕ

- Риск повреждения карты SD. Чтобы вставить или извлечь карту SD, не используйте острые инструменты или металлические предметы и не прикладывайте слишком больших усилий. Вставляйте и вынимайте карту пальцами.
- Риск потери данных и повреждения записей. Не вынимайте карту SD во время работы камеры. Прежде чем извлечь карту SD, отключите питание или отключите карту на веб-страницах камеры Axis.

Данное устройство поддерживает карты памяти SD/SDHC/SDXC (карты в комплект поставки не входят).

Рекомендации по выбору карт SD можно найти на сайте www.axis.com

Условия эксплуатации

Данное изделие Axis предназначено для наружного использования.

Модель	Классификация	Температура	Относительная влажность
AXIS Q6052-E	IEC 60721-4-3 класс 3К3, 3М3 IEC 60529 IP66	От -50 до 50°C* Максимальная температура (кратковременно): 60°C	Относительная влажность: 10–100% (с образованием конденсата)
AXIS Q6054-E			
AXIS Q6055-E			

* Технология Arctic Temperature Control обеспечивает запуск камеры даже при температуре -40°C.

Условия хранения

Температура
От -50 до 60°C

Энергопотребление

УВЕДОМЛЕНИЕ

В целях безопасности используйте сверхнизковольтный (SELV) источник ограниченной мощности (LPS), у которого либо номинальная выходная мощность не превышает 100 Вт, либо номинальный выходной ток не превышает 5 А. Компания Axis рекомендует использовать инжектор, который входит в комплект поставки камеры.

Модель	Инжектор питания Axis High PoE на 1 порт (входит в комплект поставки)	Инжектор питания Axis PoE+ на 1 порт
AXIS Q6052-E	100–240 В пер. тока, макс. 74 Вт	IEEE 802.3at, тип 2, класс 4 100–240 В пер. тока, макс. 37 Вт
AXIS Q6054-E		
AXIS Q6055-E		

Руководство по установке
AXIS Q60-E Series
© Axis Communications AB, 2016

Версия M1.2
Дата: Июнь 2016
№ компонента 1607699